



Home Appliances

راهنمای استفاده از جارو برقی  
سطلی دومنا

DVC2500

[www.domena.ir](http://www.domena.ir)



021 57619



مشتری گرامی ضمن تشکر از خرید شما، پیشنهاد می‌گردد مادامی که از این دستگاه استفاده می‌نمائید، این دفترچه راهنمای استفاده از جاروبرقی سطلی را همواره در دسترس قرار دهید تا در صورت نیاز به آن مراجعه نمائید.

## دستورالعمل های ایمنی

- ۱) این وسیله برای استفاده توسط افراد (از جمله کودکان) باکم توانی جسمی، حسی یا ذهنی یا افراد بی تجربه و ناآگاه در نظر گرفته نشده است مگر اینکه نظارت بر این افراد یا ارائه دستورالعمل استفاده از وسیله توسط سرپرست مسئول ایمنی آنها انجام گیرد.
- ۲) توصیه می‌شود، کودکان تحت نظارت و سرپرستی باشند تا اطمینان حاصل شود که با وسایل بازی نمی‌کنند.
- ۳) دستگاه را دور از دسترس کودکان قرار دهید.
- ۴) اگر کابل یا بند تغذیه صدمه ببیند، برای جلوگیری از خطر باید توسط شرکت خدمات پس از فروش ایده آل نگار خاورمیانه یا نمایندگی مجاز این شرکت تعویض شود.
- ۵) به هیچ وجه از جاروبرقی بدون فیلتر استفاده نکنید.
- ۶) جارو برقی دومنا مدل DVC2500 برای جمع‌آوری گرد و خاک و زباله خشک تولید شده است.
- ۷) این جاروبرقی در هتل‌ها، بیمارستانها، مجتمع‌های اداری تجاری، منازل، مدارس، مساجد و ... قابل استفاده و بکارگیری می‌باشد.
- ۸) کاربر حتماً قبل از بکارگیری دستگاه نحوه عملکرد دستگاه را از راهنمای استفاده از جاروبرقی سطلی مطالعه نماید.
- ۹) دستگاه حتماً در یک مکان سرپوشیده، صاف و ترجیحاً عاری از رطوبت نگهداری شود.
- ۱۰) به علت قدرت مکش بالای این دستگاه تاکید میشود به هیچ وجه در موقع روشن بودن دستگاه، لوله جاروبرقی را مقابل اعضای بدون به ویژه چشم و گوش نگیرید.
- ۱۱) دستگاه را هرگز به حالت روشن رها نکنید و در صورت عدم نیاز به دستگاه یا اتمام کار، دستگاه را خاموش و کابل آن را از برق جدا نمائید.
- ۱۲) اگر دستگاه واژگون شد، در وهله اول آن را بلند کنید و بعداً دستگاه را خاموش نمائید.
- ۱۳) این دستگاه چون کاربری جمع‌آوری زباله‌ها و یا نخاله‌های خطرناک را ندارد لذا خواهشمند است از این دستگاه جهت جمع‌آوری زباله‌های اشتعال‌زا، قابل انفجار، مایعات خطرناک و اسیدی و سایر مواد خطرآفرین استفاده نکنید. حداکثر دمای محیط این دستگاه ۴۰ درجه سانتی‌گراد است.
- ۱۴) کلیه تجهیزات و همچنین فیلتر، قبل از استفاده به درستی نصب شود و همچنین حتماً دستگاه در حین کار در یک سطح صاف و بدون شیب قرار بگیرد.
- ۱۵) از جمع‌آوری اجسام تیز مانند خرده شیشه، براده آهن و ... که منجر به پاره شدن فیلتر میشود خودداری نمائید.
- ۱۶) موقعی که میخواهید دستگاه را بلند کنید یا بکشید، از گرفتن کابل برق دستگاه برای این امر خودداری نمائید.
- ۱۷) قبل از هرگونه تعمیرات روی دستگاه، ابتدا آن را خاموش و از برق جدا کنید.
- ۱۸) در صورتی که مشاهده نمودید کابل برق دچار پارگی و یا فرسودگی شده است سریعاً نسبت به تعویض آن اقدام کنید. این کار حتماً باید توسط تکنسین فنی بخش خدمات پس از فروش شرکت ایده آل نگار خاورمیانه و یا تعمیرکاران مجاز انجام شود.
- ۱۹) حتماً فرد یا افراد متخصص نسبت به تعمیر و یا تعویض نمودن قطعات جاروبرقی سطلی اقدام کنند و حتماً برای تعویض قطعه از نوع اصلی آن قطعه که توسط شرکت ایده آل نگار خاورمیانه یا نمایندگی‌های مجاز خدمات پس از فروش این شرکت عرضه می‌شود استفاده کنید.
- ۲۰) جهت افزایش طول عمر و راندمان جاروهای سطلی، هر بار پس از اتمام کار توصیه میشود فیلتر را تمیز نمائید.
- ۲۱) هرگونه دستکاری در ساختار و کارایی دستگاه خطرناک بوده و مصرف‌کننده اجازه افزودن یا کاستن هیچ قطعه‌ای از این دستگاه را ندارد. در غیر اینصورت گارانتی دستگاه از اعتبار ساقط میشود.

۲۲) شرکت خدمات پس از فروش ایده آل نگار خاورمیانه و نمایندگی‌های آن در صورت مشاهده مواردی که نشان دهنده عدم رعایت موارد فوق باشد، هیچگونه مسئولیتی را نمی‌پذیرد، و در صورت بروز هر گونه حادثه احتمالی مسئولیت آن بر عهده خریدار و مصرف کننده خواهد بود.

### شرح قطعات

۱- کیسه جاروبرقی

۲- بست قفل درب

۳- بدنه فلزی

۴- محور چرخ ها

۵- چرخ ها

۶- کوبل داخلی بدنه

۷- کوبل روی بدنه

۸- لوله خروجی هوا

۹- کابل برق

۱۰- درب قاب موتور

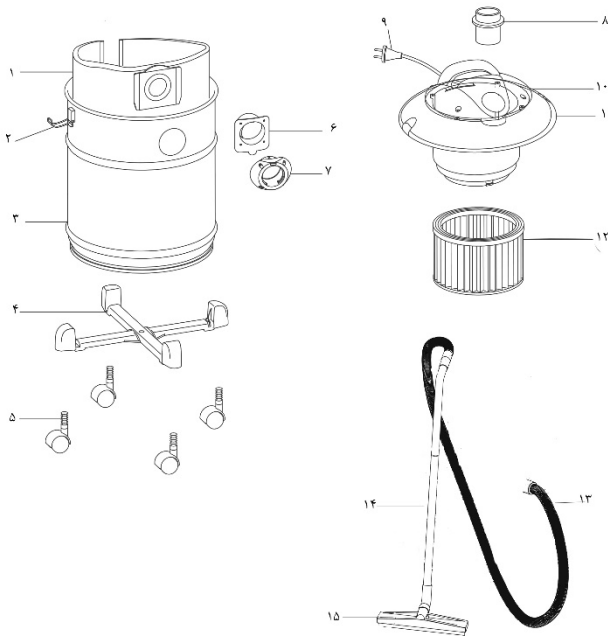
۱۱- قاب موتور

۱۲- فیلتر

۱۳- لوله خرطومی

۱۴- لوله پلاستیکی دو تکه

۱۵- پارویی



## باز کردن بسته بندی و راه اندازی دستگاه

- ۱- مطمئن شوید شخصی که نسبت به باز کردن بسته بندی دستگاه اقدام می کند دارای صلاحیت لازم باشد و طرز استفاده از جاروبرقی سطلی را بداند.
  - ۲- درب کارتن جاروبرقی سطلی را باز کنید دفترچه راهنما و ضمانتنامه دستگاه جاروبرقی نیمه صنعتی خود را بردارید و دقت کنید قطعات طبق نقشه بالا کامل باشد.
  - ۳- درب دستگاه را باز کنید ، لوازم همراه دستگاه بشرح زیر می باشد لطفا آنها را کنترل کنید: لوله خرطومی، لوله تلسکوپ، پارویی، کیسه دائمی، فیلتر کاغذی.
  - ۴- بعد از اینکه بسته بندی را باز کردید و تمام متعلقات آن را خارج نمودید ، کارتن و هر چیزی که داخل این کارتن برای بسته بندی مورد استفاده قرار گرفته است با رعایت کردن موازین بهداشتی و محلی دور بریزید.
- نصب لوله خرطومی:**

اولین کاری که باید انجام بدهید نصب لوله خرطومی به دستگاه می باشد برای این کار کویلینگ سر خرطومی را به ورودی مکنده وارد کرده و برای اتصال محکم آن را در جهت عقربه های ساعت بچرخانید. جهت خارج نمودن خرطومی عکس عمل فوق را انجام دهید.



### نحوه خالی کردن مخزن:

- ابتدا دوشاخه برق را از پریز جدا کنید.
- گیره های بدنه را آزاد کنید و درپوش بالا را بردارید.
- با برداشتن فیلتر محتوای آن را خالی نمائید.

### سرویس و نگهداری دستگاه:

- قبل از جابه جا کردن دستگاه ، استفاده از دستگاه برای امر تمیزکاری و یا هرگونه تعمیرات و یا تعویض قطعه حتما کابل برق را از پریز جدا نماید.
- توصیه میشود برای بازده و عمر بالای دستگاه روزانه بعد از استفاده از دستگاه ، مخزن را تخلیه و بوسیله پارچه تمیز خشک و فیلتر را تمیز نمائید.
- حتما بعد از اتمام کار فیلتر جاروبرقی را بوسیله یه تکه چوب بتکانید و بعد از اطمینان از تمیز شدن آن در جای خود نصب کنید
- بعد از استفاده از دستگاه آن را با دستمال نیمه مرطوب تمیز و خشک نمایید و در جای خشک و دور از آفتاب و عاری از رطوبت نگهداری کنید.





خدمات پس از فروش  
شرکت ایده ال نگار خاورمیانه  
شماره تماس: ۰۲۱۵۷۶۱۹

[www.domena.ir](http://www.domena.ir)

 021 57619