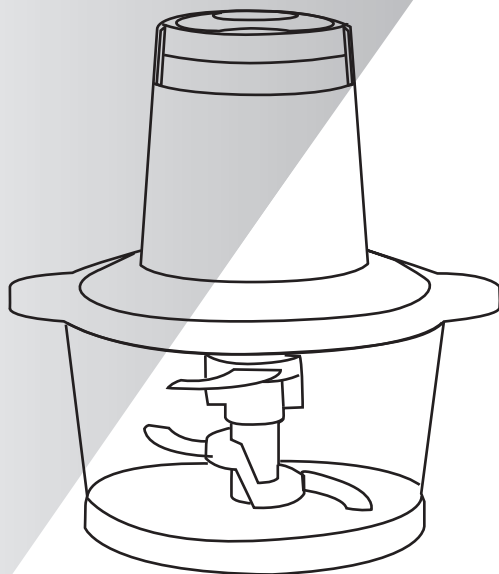


DOMENA®

Home Appliances

راهنمای استفاده از

خردکن دومنا



Models No.:
DC300

www.domena.ir



021 57619

اطلاعات فنی

توان: ۳۰۰ وات
ولتاژ: ۲۲۰ ولت
فرکانس: ۵۰ هرتز
حجم مخزن: ۲ لیتر
تعداد سرعت: ۲ سرعت

مشتری عزیز ضمن تشکر از اینکه محصولات دومنا را انتخاب کردید، لطفاً قبل از استفاده از دستگاه، دفترچه راهنما را با دقت مطالعه فرمایید.

هشدار های ایمنی

پیش از استفاده از دستگاه کلیه ی دستورالعمل ها را با دقت بخوانید و آنها را برای مراجعات بعدی نزد خود نگه دارید.

(۱) این وسیله برای استفاده توسط افراد (از جمله کودکان) با کم توانی جسمی، حسی یا ذهنی یا افراد بی تجربه و ناآگاه در نظر گرفته نشده است مگر اینکه نظارت بر این افراد یا ارائه دستورالعمل استفاده از وسیله توسط سرپرست مسئول ایمنی آنها انجام گیرد.

(۲) توصیه می شود، کودکان تحت نظارت و سرپرستی باشند تا اطمینان حاصل شود که با وسایل بازی نمی کنند.

(۳) دستگاه را دور از دسترس کودکان قرار دهید.

(۴) اگر کابل یا بند تغذیه صدمه ببیند، برای جلوگیری از خطر باید توسط سازنده یا نمایندگی مجاز یا شخص دارای صلاحیت مشابه تعویض شود.

(۵) هشدار: صدمات اجتناب ناپذیر در صورت استفاده نادرست از وسیله وجود دارد.

(۶) هنگام دست زدن به تیغه های تیز برش در هنگام خالی کردن ظرف و تمیز کردن آن بایستی دقت و احتیاط شود.

(۷) قبل از تعویض لوازم جانبی و یا دسترسی به قسمتهای متحرک در حین کار، وسیله را خاموش نمایید و از تغذیه جدا کنید.

(۸) این دستگاه برای مصارف خانگی و یا موارد مشابه زیر در نظر گرفته شده است:

- آشپزخانه مخصوص کارکنان در فروشگاهها، ادارات و سایر محیط های کاری

- خانه های روستایی - استفاده مشتریان در هتل ها، هتل ها و سایر محیط های مسکونی

- مهمان پذیرهایی که امکانات آن در حد محل خواب و صرف صبحانه است

این دستگاه تنها برای استفاده معمول خانگی طراحی و ساخته شده است. از دستگاه به صورت صنعتی و تجاری استفاده نکنید

(۹) تیغه ها بسیار تیز می باشند؛ با احتیاط کامل جابجا نمایید.

(۱۰) هنگامی که دستگاه متصل به برق است، وسایل اضافی را از مخزن خارج نمایید.

(۱۱) قبل از برداشتن درپوش و دسترسی به قسمتهایی که هنگام استفاده متحرک هستند، دستگاه را خاموش کنید و از پریز برق جدا کنید و همیشه صبر کنید تا قسمتهای متحرک از حرکت بایستند

(۱۲) اگر در ظرف خرد کن یا غذاساز یا مخلوط کن مایعات داغ ریختید مراقب باشید بخار داغ حاصل دست شما را نسوزاند.

(۱۳) قبل از سوار کردن و بازکردن قطعات وسیله یا تمیز کردن آن و زمانی که وسیله بدون مراقب رها می شود، باید همواره تغذیه دستگاه را قطع نمود.

- ۱۴) اجازه ندهید کودکان بدون حضور سرپرست از مخلوط کن استفاده کنند.
- ۱۵) هنگامی که دستگاه متصل به برق است آن را بدون نظارت رها نکنید. توجه داشته باشید که استفاده نا صحیح از دستگاه منجر به آسیب دیدگی خواهد شد.
- ۱۶) از استفاده از قطعات جانبی که متعلق به دستگاه نیست خودداری نمایید.
- ۱۷) جهت جلوگیری از خطرات برق گرفتگی، از وصل کردن دوشاخه به پریز برق با دست های خیس به شدت خودداری کنید و به هنگام عدم استفاده از دستگاه دوشاخه را از برق خارج کنید.
- ۱۸) از قرار دادن سیم، اشیاء فلزی، سوزن و سایر اشیاء مشابه به درون دستگاه و یا درزهای آن خودداری کنید چرا که باعث برق گرفتگی یا قطع شدن دستگاه در هنگام پخت می شود.
- ۱۹) در موارد زیر حتماً دوشاخه را از برق بکشید:
- پیش از نصب و یا مونتاژ قطعات
 - هنگامی که از دستگاه استفاده نمی کنید
 - پیش از تمیز کاری
- ۲۰) نباید موتور را به طور مستمر بیش از ۳۰ ثانیه روشن نگه دارید. در صورت ۳۰ ثانیه استفاده ممتد، ۲ دقیقه زمان برای خنک شدن موتور نیاز است. اگر بیش از ۵ بار متوالی از دستگاه استفاده می کنید، قبل از استفاده ی بعدی ۶۰ دقیقه صبر کنید. این کار باعث افزایش طول عمر دستگاه می گردد.
- ۲۱) هنگام استفاده از دستگاه دمای سطوح قابل دسترس موتور ممکن است مقدار کمی داغ شوند.
- ۲۲) بدنه ی موتور دستگاه را در آب فرو نبرید یا زیر شیر آب نشوید.
- ۲۳) هنگام برداشتن تیغه ها کاملاً مراقب باشید. به ویژه زمان جدا کردن و نصب قطعات و تمیز کاری بعد از استفاده مراقب باشید تیغه ها بسیار تیز هستند.
- ۲۴) از قرار دادن دستگاه در مجاورت اجزای گاز، آون و یا هر دستگاه حرارتی دیگر خودداری نمایید.
- ۲۵) مراقب باشید تا بیش از گنجایش دستگاه، مواد غذایی درون ظرف آن نریزید.
- ۲۶) همیشه از یک پریز برق سالم و مطمئن قابل استفاده برای کار دستگاه استفاده کنید.
- ۲۷) این دستگاه برای کار با زمان سنج های (Timer) بیرونی یا سیستم های کنترل از راه دور (ریموت کنترل) جداگانه طراحی و ساخته نشده است.
- ۲۸) قبل از وصل کردن دوشاخه دستگاه به پریز برق، مطمئن شوید که ولتاژ اشاره شده در لیبل زیر دستگاه با ولتاژ محل زندگی شما یکسان باشد.
- ۲۹) در صورت جایجایی محل زندگی، ولتاژ را بررسی نمایید و از تطابق آن با دستگاه اطمینان حاصل نمایید.
- ۳۰) اگر مواد غذایی به دیواره های خردکن چسبید، دستگاه را خاموش کنید و از پریز برق جدا کنید. سپس از یک کاردک برای جدا کردن مواد غذایی از دیواره استفاده کنید.
- ۳۱) هنگام تمیز کردن تیغه دقت کنید زیرا لبه تیغه ها بسیار برنده است.
- ۳۲) تیغه ها بسیار تیز هستند. هنگامی که دستگاه به پریز برق متصل است به تیغه ها دست نزنید.
- ۳۳) بعد از استفاده فورا دستگاه را از پریز برق جدا کنید.
- ۳۴) قبل از اولین استفاده، قسمتهایی را که با مواد غذایی برخورد دارند بطور کامل تمیز کنید. (به قسمت تمیز کاری مراجعه نمایید.)
- ۳۵) دستگاه را بر روی سطحی صاف و مستحکم قرار دهید.

۳۶) توصیه می شود بدون مواد غذایی دستگاه را روشن نکنید.

۳۷) هنگام استفاده مطمئن شوید که هیچ شیء سختی مانند میله های چوبی، چاقو، قاشق و چنگال درون ظرف وجود ندارد.

۳۸) برای جداکردن دوشاخه، خود دوشاخه را در دست گرفته و بکشید. برای جداکردن دوشاخه سیم را نکشید یا سیم را نیچانید.

۳۹) لطفاً از اجزای دستگاه به گونه ای غیر از طراحی کارخانه استفاده نکنید، در غیراینصورت برای کاربر خطرناک است.

۴۰) از دستگاه فقط برای مصارفی که در دفترچه در نظر گرفته شده است، استفاده کنید.

۴۱) از لوازم جانبی که توسط شرکت ایده آل نگار خاورمیانه (لوازم خانگی دومنا) پیشنهاد نشده، استفاده نکنید.

۴۲) در مکان های روباز و فضاهایی که اکسیژن در آن جریان ندارد یا در کنار دود و گازهای انفجارزا و یا اشتعال زا از دستگاه استفاده نکنید.

۴۳) قبل از استفاده مطمئن شوید که تمام اجزاء به درستی روی دستگاه نصب شده اند.

۴۴) زمانی که دستگاه در حال کارکردن است، اجازه ندهید کودکان به دستگاه نزدیک شوند.

۴۵) جهت جلوگیری از خطرات آتش سوزی، دوشاخه را بصورت کامل درون پریز جای دهید.

۴۶) از خرد کردن مواد داغ در دستگاه خودداری نمایید؛ اجازه دهید موادتان خنک شود.

۴۷) هرگونه سرویس دستگاه باید در مرکز خدمات پس از فروش شرکت ایده آل نگار خاورمیانه (لوازم خانگی دومنا) صورت گیرد.

۴۸) این دستگاه دارای سویچ ایمنی است که در صورت قرار دادن نادرست موتور بر روی درب طلقی، از کارکرد دستگاه جلوگیری می کند.

۴۹) باید دقت شود اگر مایع داغ به داخل غذا ساز و یا مخلوط کن ریخته شود، میتواند باعث خراب شدن بخار های ناگهانی شود.

پیش از اولین استفاده

۱. ۱ کتاب راهنما را کاملاً مطالعه نمایید و نیز برای مراجعات بعدی نزد خود نگه دارید.
۲. ۲ قطعات دستگاه را از بسته بندی خارج نمایید و تمامی موارد مربوط به بسته بندی را جدا نمایید.
۳. ۳ تمامی قطعات قابل شستشو را با توجه به بخش "تمیز کاری" تمیز نمایید.

کاربری

- تیغه را در ظرف خرد کن قرار دهید.
- مواد را درون ظرف بریزید.
- درب را روی ظرف گذاشته و سپس موتور را بر روی آن قرار دهید.
- دوشاخه را به برق بزنید؛ دکمه پاور را فشار دهید و نگه دارید تا زمانی که میزان خرد شدن مواد به میزان مد نظر شما برسد.
- * در صورت عدم نصب صحیح قطعات، دستگاه کار نخواهد کرد.

نکات مهم

در صورت تهیه غذا برای نوزادان و کودکان، حتماً بررسی نمایید که غذا تماماً خرد شده و قطعات درشت تر مواد باقی نمانده باشند.

نباید موتور را به طور مستمر بیش از ۳۰ ثانیه روشن نگه دارید. در صورت ۳۰ ثانیه استفاده ممتد، ۲ دقیقه زمان برای خنک شدن موتور نیاز است.

- از روشن کردن دستگاه هنگامی که ظرف خالی است خودداری نمایید.

- از خرد کردن مواد داغ در دستگاه خودداری نمایید؛ اجازه دهید مواد تان خنک شود.

- میزان مواد داخل ظرف نباید از میزان MAX تعیین شده فراتر رود.

- هیچ کدام از قطعات این دستگاه نباید داخل مایکروویو مورد استفاده قرار بگیرند.

راهکارهای استفاده از دستگاه

- در صورتیکه احساس کردید موتور تحت فشار است، کار را متوقف نموده و مقداری از مواد را کم کنید و عملیات را در چند مرحله انجام دهید؛ در غیر این صورت به موتور آسیب خواهید زد.

- خرد کردن مواد سخت مثل دانه قهوه، ادویه جات، شکلات و یخ باعث کند شدن سریعتر تیغه خواهد شد.

- مراقب بیش از حد خرد شدن مواد باشید؛ در فواصل کوتاه میزان خرد شدن را چک نمایید.

- برای خرد شدن یکنواخت مواد، طی فواصلی کار را متوقف نمایید و بوسیله لیسه موادی که دور ظرف چسبیده اند را جدا نمایید.

- برای نتایج بهتر، حجم زیاد مواد را در چند مرحله و در حجم های کمتر خرد نمایید.

- مواد درشت را در قطعه های ۱ الی ۲ سانتی برش دهید؛ قطعات درشت باعث می شوند خرد شدن مواد یکدست نباشد.

- پیش از خرد کردن مواد دقت داشته باشید که ظرف، تیغه و درب کاملاً خشک باشند.

مواد	مقدار	زمان
مرغ بدون پوست و استخوان	۱۰۰ گرم	۵ الی ۱۰ ثانیه
گوشت بدون پوست و استخوان	۱۰۰ گرم	۵ الی ۱۰ ثانیه
بادام، آجیل	۱۰۰ گرم	۵ الی ۱۵ ثانیه
پنیر	۱۰۰ گرم	۵ الی ۱۰ ثانیه
پیاز (چهار تکه خرد شده)	۱۰۰ گرم	۱۰ الی ۱۵ ثانیه
میوه نرم (موز، طالبی و...) / قطعات ۲ سانتی متری	۱۰۰ گرم	۵ الی ۱۰ ثانیه
سبزیجات (قطعات ۳ سانتی متری)	۱۰۰ گرم	۵ الی ۱۰ ثانیه
هویج (قطعات ۲ سانتی متری)	۱۰۰ گرم	۱۰ الی ۲۰ ثانیه
سیب زمینی پخته	۱۰۰ گرم	۲۰ ثانیه

نکته: تمام مقادیر و زمان های ذکر شده بسته به نوع مواد می توانند متغیر باشند.

تمیزکاری و نگهداری

- همیشه پیش از تمیزکاری دوشاخه را از برق بکشید.
- تیغه ها بسیار تیز می باشند؛ آن ها را با احتیاط کامل جابجا نمایید.
- برخی مواد غذایی ممکن است به بدنه رنگ بدهند. این کاملاً عادی است و در ساختار بدنه و نیز طعم مواد تغییری اعمال نخواهند کرد.
- همیشه پیش از تمیزکاری قسمت بالایی و پایینی تیغه را از هم جدا نمایید؛ بسیار مراقب باشید چرا که تیغه ها تیز هستند.
- قطعات (موتور، سیم برق و دوشاخه) را بوسیله پارچه نمدار پاک نمایید و سپس خشک نمایید.
- از فرو بردن موتور، سیم برق و دوشاخه در آب و یا هر مایع دیگری خودداری نمایید و همواره از خیس شدن آن جلوگیری نمایید.
- ظرف خرد کن، درپوش و تیغه ها را با آب گرم و مایع ظرف شویی بشویید و سپس خشک نمایید.
- همچنین می توانید ظرف و درپوش آن را در سبد بالایی ماشین ظرفشویی قرار دهید.
- از قرار دادن هر کدام از قطعات در دستگاه ضد عفونی کننده با بخار خودداری نمایید. در عوض می توانید از محلول ضد عفونی کننده استفاده نمایید.

بازیافت

در حفظ محیط زیست نقش موثر داشته باشید!
به آیین نامه های زیست محیطی احترام بگذاریم: دستگاه برقی خود را که از رده خارج شده است را به نزدیک ترین مرکز مجاز بازیافت تحویل دهید.

خدمات پس از فروش:

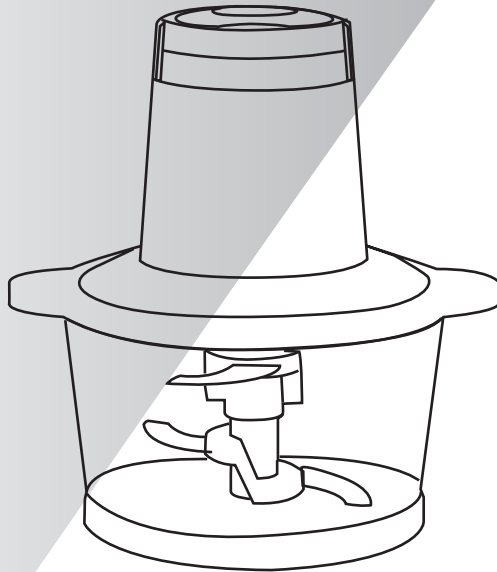
مشتری عزیز لطفا جهت فعال سازی گارانتی دستگاه خریداری شده ، شماره سریال درج شده روی محصول، کارت گارانتی و جعبه محصول را به سامانه پیامکی ۰۲۱-۵۷۶۱۹-۱۰۰۹۰۳۳ ارسال کنید.
واحد خدمات پس از فروش شرکت ایده آل نگار خاورمیانه در روز های شنبه تا چهارشنبه از ساعت ۹ صبح الی ۱۷ عصر و در روز پنجشنبه ساعت ۹ صبح الی ۱۳ ظهر آماده پاسخگویی به سوالات شما می باشد .

شماره تماس: ۰۲۱-۵۷۶۱۹ داخلی ۱۴۰

همچنین شما می توانید با مراجعه به وب سایت شرکت به نشانی www.domena.ir لیست مراکز خدمات پس از فروش محصولات ایده آل نگار خاورمیانه را مشاهده کنید.


DOMENA®

Home Appliances



خدمات پس از فروش
شرکت ایده ال نگار خاورمیانه
شماره تماس: ۰۲۱۵۷۶۱۹

www.domena.ir

 021 57619